



STERYLIS BASIC to linia urządzeń bez generatora ozonu, wykorzystująca w procesie dezynfekcji technologię UV-C oraz dwustopniową filtrację powietrza.

Maksymalna zalecana kubatura pomieszczenia dla dezynfekcji **UV-C**

100 m³

TRYB PRACY:



Filtracja



Dezynfekcja UV-C



Dezynfekcja UV-C - tryb cichy



DANE TECHNICZNE:

TRYB STANDARDOWY - DEZYNFEKCJA UV-C

Zalecana kubatura pomieszczenia dezynfekowanego (przy założeniu pracy urządzenia 24 g/doba)	100 m ³
Maksymalna dawka promieniowania UV-C	93 J/m ²
Wydajność wentylatora tryb Dezynfekcja UV-C	260 m ³ /h
Poziom hałasu tryb Dezynfekcja UV-C	50 dB(A)

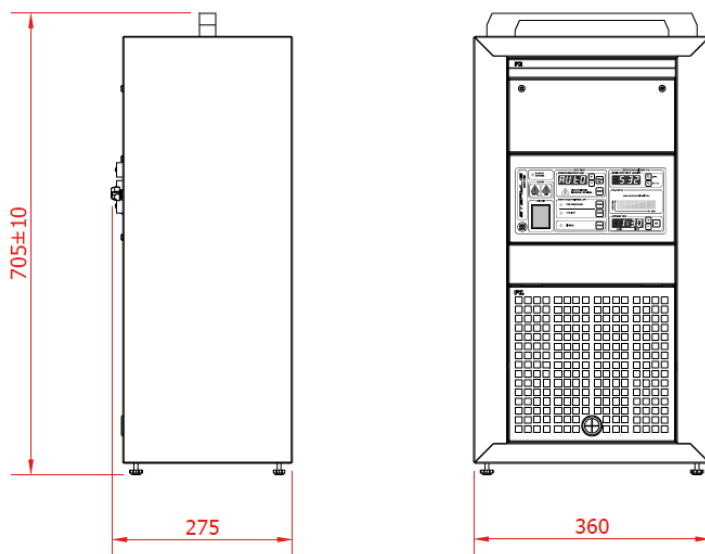
TRYB CICHY - DEZYNFEKCJA UV-C

Maksymalna dawka promieniowania UV-C	127 J/m ²
Wydajność wentylatora tryb Dezynfekcja UV-C (cichy)	190 m ³ /h
Poziom hałasu tryb tryb Dezynfekcja UV-C (cichy)	43 dB(A)

TRYB FILTRACYJNY

Wydajność wentylatora tryb filtracyjny	260 m ³ /h
Poziom hałasu tryb filtracyjny	50 dB(A)

Lampa UV	TAK
Rodzaj lampy UV	Sterylizacyjna UV-C λ= 253,7 nm
Całkowita moc elektryczna źródeł UV-C	72 W
Trwałość lamp UV	9000 h
Całkowita moc promienista źródeł UV-C	19 W



Filtrowanie powietrza	2-stopniowe
Rodzaj wentylatora	promieniowy
Silnik wentylatora	w zamkniętej obudowie
Typ	przepływowy
Zasilanie	230 V (AC), 50 Hz
Prąd znamionowy	0,6 A
Moc znamionowa	140 W
Długość przewodu zasilającego	3 m / 10 m*
Wymiary (wys. x szer. x gł.)	705 x 360 x 275
Masa netto	16 kg
Rodzaj obudowy	metalowa, powlekana proszkowo
Kółka transportowe / uchwyt	uchwyt/kółka transportowe*
Funkcje dodatkowe	demontowalny kabel zasilający

* - opcja dostępna po konsultacji z działem handlowym